

# Technisches Datenblatt

Produktmerkmale



## Glühplatten-Herd Gasmit Unterbau

Modell

SAP -Code

00019431



- Gerätetyp: Gasgerät
- Stromverbrauch der Zone 1 [KW]: 10,8
- Zündung: Piezo + Dauerflamme
- Material: AISI 304 obere Platte und Umhüllung

SAP -Code	00019431	Stromgas [KW]	10.800
Netzbreite [MM]	800	Art des Gas	Erdgas, Propan Butan
Nettentiefe [MM]	730	Anzahl der Zonen	1
Nettohöhe [MM]	900	Stromverbrauch der Zone 1 [KW]	10,8
Nettogewicht / kg]	99.00	Feste obere Abmessungen [mm x mm]	800 x 580

# Technisches Datenblatt

Technische Zeichnung

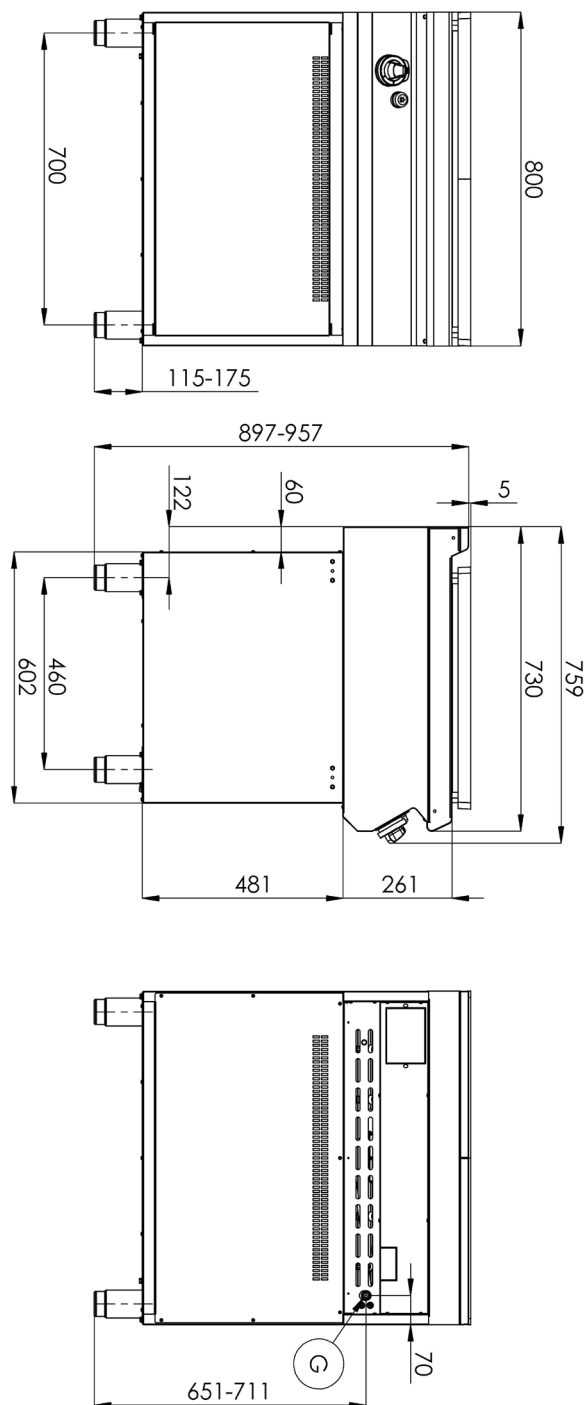


## Glühplatten-Herd Gasmit Unterbau

Modell

SAP -Code

00019431



# Technisches Datenblatt

technische Parameter



## Glühplatten-Herd Gasmit Unterbau

Modell

SAP -Code

00019431

### 1. SAP -Code:

00019431

### 2. Netzbreite [MM]:

800

### 3. Nettentiefe [MM]:

730

### 4. Nettohöhe [MM]:

900

### 5. Nettogewicht / kg]:

99.00

### 6. Bruttobreite [MM]:

860

### 7. Grobtiefe [MM]:

800

### 8. Bruttohöhe [MM]:

1065

### 9. Bruttogewicht [kg]:

113.00

### 10. Gerätetyp:

Gasgerät

### 11. Konstruktionstyp des Geräts:

mit Unterbau

### 12. Stromgas [KW]:

10.800

### 13. Zündung:

Piezo + Dauerflamme

### 14. Art des Gas:

Erdgas, Propan Butan

### 15. Die Außenfarbe des Geräts:

Edelstahl

### 16. Material:

AISI 304 obere Platte und Umhüllung

### 17. Arbeitsplatztyp:

Eingepresst - komfortable Wartung und Reinigung

### 18. Arbeitsplatzmaterial:

AISI 304

### 19. Dicke der Arbeitsplatte [MM]:

1.50

### 20. Anzahl der Zonen:

1

### 21. Stromverbrauch der Zone 1 [KW]:

10,8

### 22. Service -Zugänglichkeit:

von durch Abnehmen des Frontpaneels

### 23. Sicherheits -Thermoelement:

Ja

### 24. Verstellbare Füße:

Ja

### 25. Anzahl der Brenner/heißen Teller:

1

### 26. Art der Gaskochzonen:

Grillplatte

### 27. Feste Oberteilsdicke [MM]:

30

### 28. Feste obere Abmessungen [mm x mm]:

800 x 580

# Technisches Datenblatt

technische Parameter



## Glühplatten-Herd Gasmit Unterbau

Modell

SAP -Code

00019431

### 29. Solide obere Zündung:

Piezo + Dauerflamme

### 30. Anschluss an ein Kugelventil:

1/2